



高效的空气过滤

提高空气质量的要素

提高空气质量的因素



提高工厂空气质量的原因

- ✓ 符合法律法规
- ✓ 清洁工厂
- ✓ 车间安全
- ✓ 保护工人健康
- ✓ 保护现场贵重设备的清洁和提供良好的运行环境
- ✓ 提高产品质量

提高空气质量的因素



企业对空气过滤设备的投入犹豫不决

- ✓ 较高投入
- ✓ 认为投入是一种浪费

... **然而这并没有把大量的能源节约部分考虑在内！**





实例



现场实例

压铸车间



实例：铸造车间的废气过滤系统能耗



运行成本比较:

我们假设，在中国长春的一个铸造车间，有20台典型（中型和大型）的压铸机

日运行小时数	24 小时	A large industrial air filtration system, likely a KMA model, is shown in a factory setting. It features a blue and white color scheme and is mounted on a black base. The system includes various components like filters and ductwork, and is situated in a well-lit industrial environment with blue structural elements.
周运行天数	6 天	
年运行周数	48 周	
在供暖季节，室外平均温度	-4,4 °C	
冬季供暖周数	28 周	
室内期望温度	17 °C	

实例：铸造车间的废气过滤系统能耗



	空气处理方式	描述	能耗（每年）	CO ₂ 排放量 (每年)
1.	传统排风系统	<ul style="list-style-type: none">• 周期性的把整个室内废气和室外新鲜空气交换• 空气交换量：约780,000 m³/h	约 2,490,615 RMB	约 3,500 吨
2.	中央过滤系统，热交换器	<ul style="list-style-type: none">• 废气收集罩（减少废气量）• 废气过滤• 结合热能回收• 处理空气量 215,400 m³/h	约 553,750 RMB	约 1000 吨
3.	独立式过滤系统 (每台压铸机配套1台过滤器) 和空气室内循环 (空气不需要排放至室外)	<ul style="list-style-type: none">• 油雾收集罩• 高效空气过滤，通过双层静电过滤实现• 空气循环：空气在室内，没有热能损失• 处理空气量 215,400 m³/h	约 143,649 RMB	约 416 吨

节能超过
90 %!

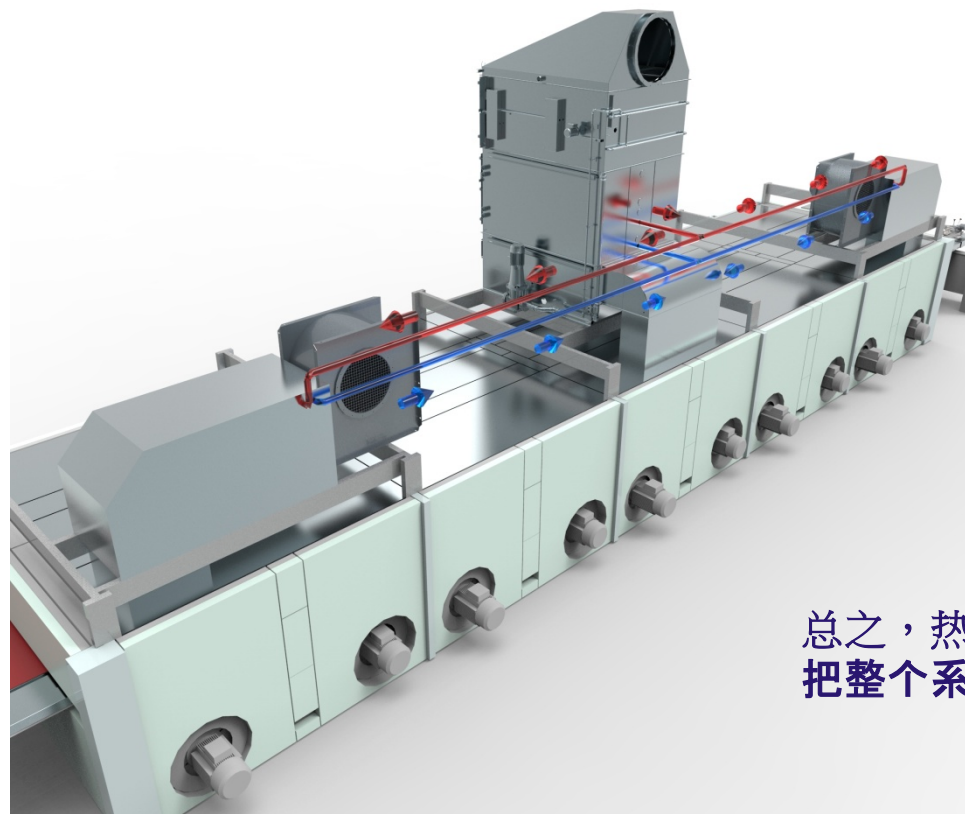


实例

纺织机械:拉幅定型机



实例：热能回收在拉幅定型机的应用



- 在纺织机械行业的高效废气过滤器
- 超过50%的余热回收: 用于新鲜空气加热或生产生活用水加热
- 能很好的满足对环境的要求
- 通过热回收，缩短过滤时间

总之，热能回收的潜力非常大，在一年 内就可以把整个系统的投资全部收回！



实例

食品行业： 肉类加工

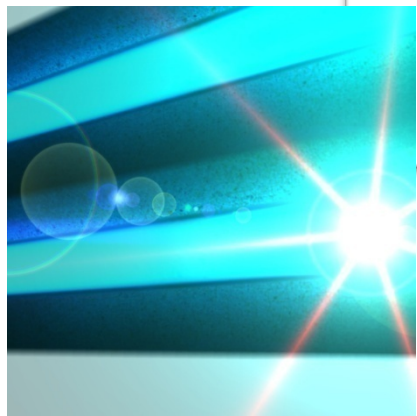


热交换器



- 高效废气过滤：
 1. 静电发生装置除去油性和粘性颗粒物
 2. 热交换器从废气中回收热量
 3. 紫外光分解降低臭味
- 通过热回收，缩短过滤时间
- 自从2011年以来，KMA 获得多项创新大奖

混合型空气过滤器和传统过滤系统相比，节省90%能耗，降低二氧化碳排放量，提高碳足迹！





我们是谁！

KMA代表什么？

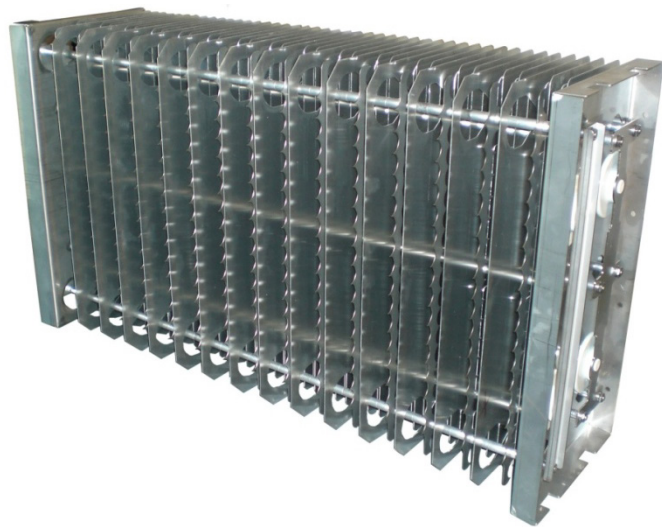


- ✓ 空气过滤系统的专家 – 高效去除油污，粘性颗粒物和气溶胶

KMA代表什么？



- ✓ 空气过滤系统的专家 – 高效去除油污，粘性颗粒物和气溶胶
- ✓ 能耗低：
 - ✓ 静电过滤实现降低风压损耗



KMA代表什么？



- ✓ **空气**过滤系统的专家 – 高效去除油污，粘性颗粒物和气溶胶
- ✓ **能耗低：**
 - ✓ 静电过滤实现降低风压损耗
 - ✓ 风机能耗因此降低

KMA代表什么？



- ✓ **空气**过滤系统的专家 – 高效去除油污，粘性颗粒物和气溶胶
- ✓ **能耗低：**
 - ✓ 静电过滤实现降低风压损耗
 - ✓ 风机能耗因此降低
 - ✓ 用户现场空气循环使用



KMA代表什么？



- ✓ **空气**过滤系统的专家 – 高效去除油污，粘性颗粒物和气溶胶
- ✓ **能耗低：**
 - ✓ 静电过滤实现降低风压损耗
 - ✓ 风机能耗因此降低
 - ✓ 用户现场空气循环使用
- ✓ **我们的技术提高客户的碳足迹**

www.kma-filter.de



Koenigswinter
Germany



KMA Environmental Technology (Shanghai) Co., Ltd.
No. 28/2 Yulv Rd. | Malu Town | Jiading District
Shanghai 201801 | P.R. China

客明环境技术（上海）有限公司
上海市 | 嘉定区 | 马陆镇 | 育绿路28弄2号
邮编：201801
p: +86 21 6167 5131 | m: +86 136 81 777
937 | www.kma-filter.de